

URW-706 (6,0 t à 3,0 m)



- Largeur hors tout 1,67 m
- Portée maximale 18,6 m
- Moteur diesel, entraînement électrique par le réseau en option
- Pas d'augmentation de la longueur de la grue avec l'option électrique
- Commande radio à distance en standard
- Limiteur de l'espace de travail
- Flèche repliable avec extension (en option)
- Flèche avec crochet fixe (en option)
- Limitation d'orientation (en option)
- Accélération et régulation automatique du régime moteur permettant un fonctionnement plus économique et écologique



Contrôleur électronique de charge (CEC)

Longueur de flèche maximale 19,2 m

Hauteur de levage maximale 19,5 m (22,7m avec flèche et rallonge)

Capacité 6,0 t x 3,0 m

Poids 7920 kg - 8310 kg

L'URW-706 est la grue la plus puissante dans le monde des mini-grues. Avec une capacité de 6 t à 3,0 m, et une hauteur sous crochet de 19,5 m elle est la grue la plus performante de la gamme UNIC. À 1670 mm de largeur, elle reste assez étroite pour passer par une porte standard double. L'URW-706 offre en option une flèche repliable, avec une longueur de 3,1 m, qui allonge la hauteur de levage à 22,7 m.

CARACTERISTIQUES

Capacité de levage	capacité	6,0 t à 3,0 m
Portée	maximale :	18,6 m
Hauteur de levage max.	approx. :	19,5 m (22,7 avec Flèche et rallonge)
Longueur de câble	max. :	23,75 m (4 parts de brin), 49,5 m (2 parts de brin), 101 m (1 part de brin)
Dimensions	repliée :	5610 mm (longueur) x 1670 mm (largeur) x 2185 mm (hauteur)
Poids	à vide :	7920 kg (8080 kg avec entraînement électrique) + 230kg (8310 kg avec crochet simple et flèche repliable)
Pression au sol	à cause des multiples combinaisons, les pressions au sol sont disponibles sur demande	
Vitesse de levage	approx. :	11 m/min (5 couches de câble et 4 brins)
Système de télescopage	longueur de flèche :	4,80 - 19,20 m
	vitesse de télescopage :	14,4m / 52 secondes
	type de flèche :	flèche à 6 sections hexagonales à télescopage hydraulique
Relevage angle / vitesse	approx. :	0 - 80° / 16,0 secondes
Rotation	approx. :	360° (continu) 2,5 V/min
Translation	entraînement :	hydrostatique et progressif en avant / arrière
	vitesse de déplacement :	0 - 2,9 km / h
	pente admissible :	23° (46%)
	longueur de chenilles sur sol :	2240 mm
	pression des chenilles :	43,6 kPa (entraînement 0,44 kg/cm ²)
	largeur des chenilles :	400 mm
Moteur	fabricant :	Mitsubishi
	carburant :	diesel (entraînement électrique en option)
	puissance maximale :	23,5 kW (32 PS) / 2500min
	démarrage :	électrique
Moteur électrique	réservoir de carburant :	74 litres
	puissance :	7,5 kW
Equipement en standard	voltage :	400 V AC 50 / 60 hz
	Contrôleur électronique de charge (CEC), Radiocommande à distance, alarme fin de course, système d'alerte vocale intelligent, opération multi-fonctions depuis la radiocommande, accélération automatique, système d'arrimage de crochet automatique, alarme de surcharge, lampes d'avertissement de surcharge, limiteur de l'espace de travail	
Equipement en option	Crochet boule (Câble avec 1 brin), crochet 1 poulie (Câble avec 2 brins), entraînement électrique alimenté par le réseau électrique (400 V), chenilles non marquantes, limiteur d'orientation, flèche capacité 800 kg, flèche capacité 800 kg avec crochet fixe, radiocommande avec informations digitales	

CONTROLES A DISTANCE



Radiocommande à distance en standard



Radiocommande avec Informations digitales (en option)

URW-706 (6,0 t à 3,0 m)

Fin de retraction de la flèche en douceur et sans choc.

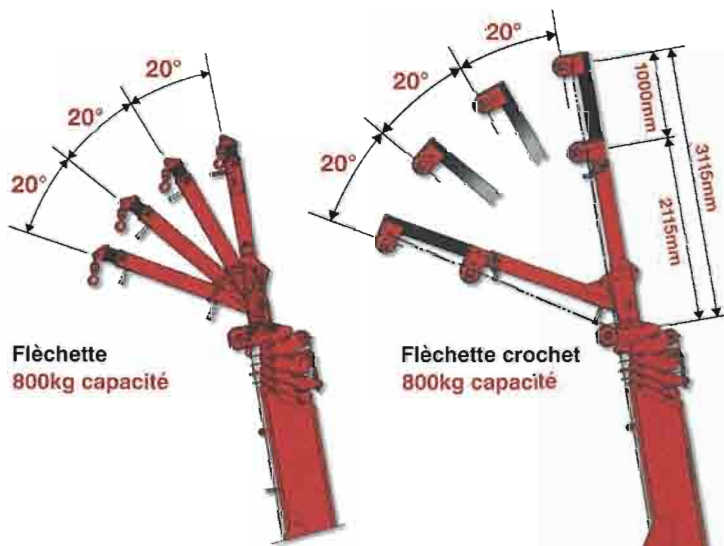


La UNIC URW-706 offre une flèche télescopique repliable manuellement, avec une longueur de 3,1 m et un crochet simple pivotant. Hauteur de levage maximale : 22,7 m

La UNIC URW-706 offre une hauteur de levage de 19,5 m



DIMENSIONS



1670mm



6610mm

Largueur de chenilles 400mm